

# 成套化学加药装置



龙城泵业  
LONGCHENGBENGYE

常州江南龙城泵业科技有限公司  
Changzhou Jiangnan Longcheng Pump Technology CO.,Ltd.

## 成套化学加药装置

成套加药装置被广泛应用于锅炉给水处理、炉水处理、循环水处理、原水预处理、各种污水处理（城市污水、脱硫废水等）、油田水处理、化工厂水处理等，可用来定量输送各类化学药剂，满足不同工况的工艺要求。

整套装置由溶液箱、计量泵、管道、阀门、电气控制柜等组成，溶液箱一般带搅拌机和液位计，计量泵出口通常配置有安全阀、压力表、脉动阻尼器、止回阀等。所有部件安装在同一个钢制底座上，实现溶配药液、计量和投加功能的整体组合，具有结构紧凑、占地面积小、易于运输、安装等特点。加药装置属于非标设备，具体配置根据用户需求和现场的实际空间情况。

装置上的计量泵可根据需要，任意设定工作泵和备用泵；如有两个以上溶液箱，经过阀门切换，溶液箱可交替单独使用，也可同时使用。

溶液箱可根据不同耐腐蚀要求采用316不锈钢、304不锈钢、碳钢、碳钢衬胶(塑)、玻璃钢、PE、PP、PVC等材质。

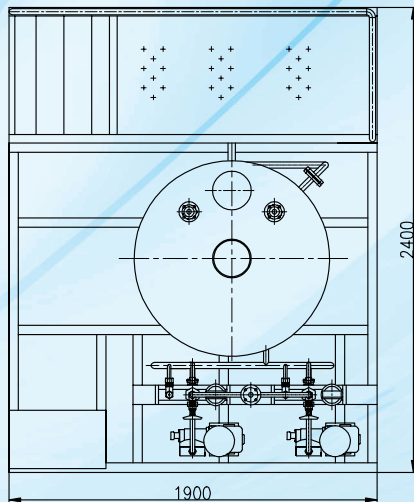
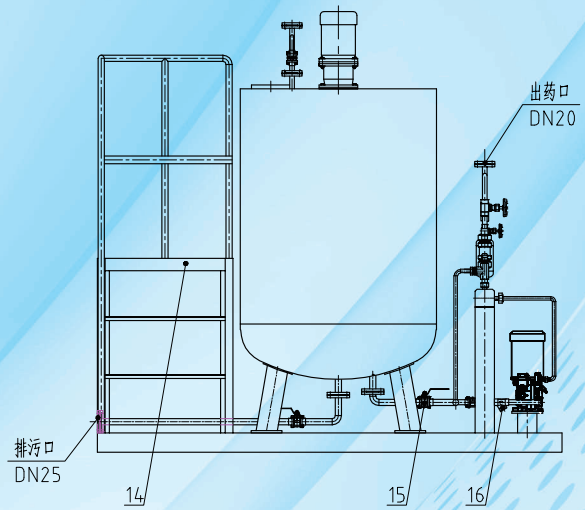
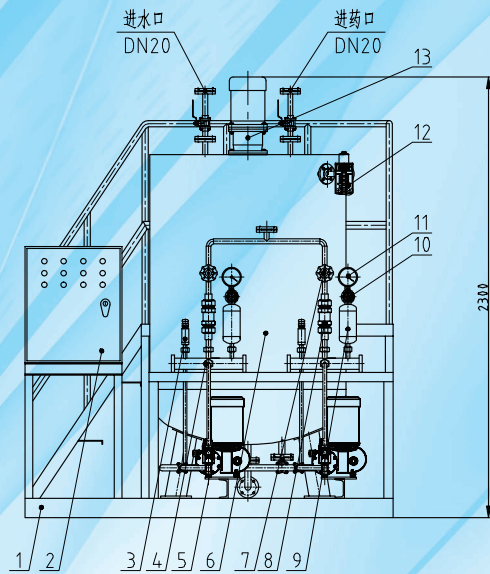
管道材质可根据不同耐腐蚀要求采用316不锈钢、304不锈钢、碳钢衬塑、PP、UPVC等材质。

成套加药装置一般的配置形式

|           |                                  |
|-----------|----------------------------------|
| 加药装置名称    | 加氨、联胺、磷酸盐、混凝剂、助凝剂、酸、碱、杀菌剂、次氯酸钠等  |
| 组合类型      | 一箱一泵、一箱二泵、二箱二泵、二箱三泵、二箱四泵等        |
| 溶液箱容积（立方） | 0.5、1、1.5、2、2.5、3-10             |
| 溶液箱材质     | 304不锈钢、钢衬胶、钢衬塑、PE、PP             |
| 计量泵形式     | 液压隔膜式、机械隔膜式、电磁隔膜式                |
| 管道材质      | UPVC、CPVC、PP、304不锈钢、316L不锈钢，钢衬四氟 |
| 底座框架      | 碳钢油漆、碳钢玻璃钢防腐、304不锈钢              |
| 控制箱材质     | 钢喷塑、304不锈钢、不锈钢喷塑、防爆电箱、           |
| 控制方式      | 手动控制、自动控制（PLC、DCS）               |



# 成套化学加药装置



| 序号 | 名称        | 序号 | 名称    |
|----|-----------|----|-------|
| 1  | 底座        | 9  | 缓冲器   |
| 2  | 电控柜       | 10 | 仪表阀   |
| 3  | 安全阀       | 11 | 压力表   |
| 4  | 分配器       | 12 | 液位计   |
| 5  | 计量泵50/0.5 | 13 | 搅拌机   |
| 6  | 溶液箱1立方    | 14 | 平台扶梯  |
| 7  | 截止阀       | 15 | 三片式球阀 |
| 8  | 止回阀       | 16 | Y型过滤器 |

## 加氨装置

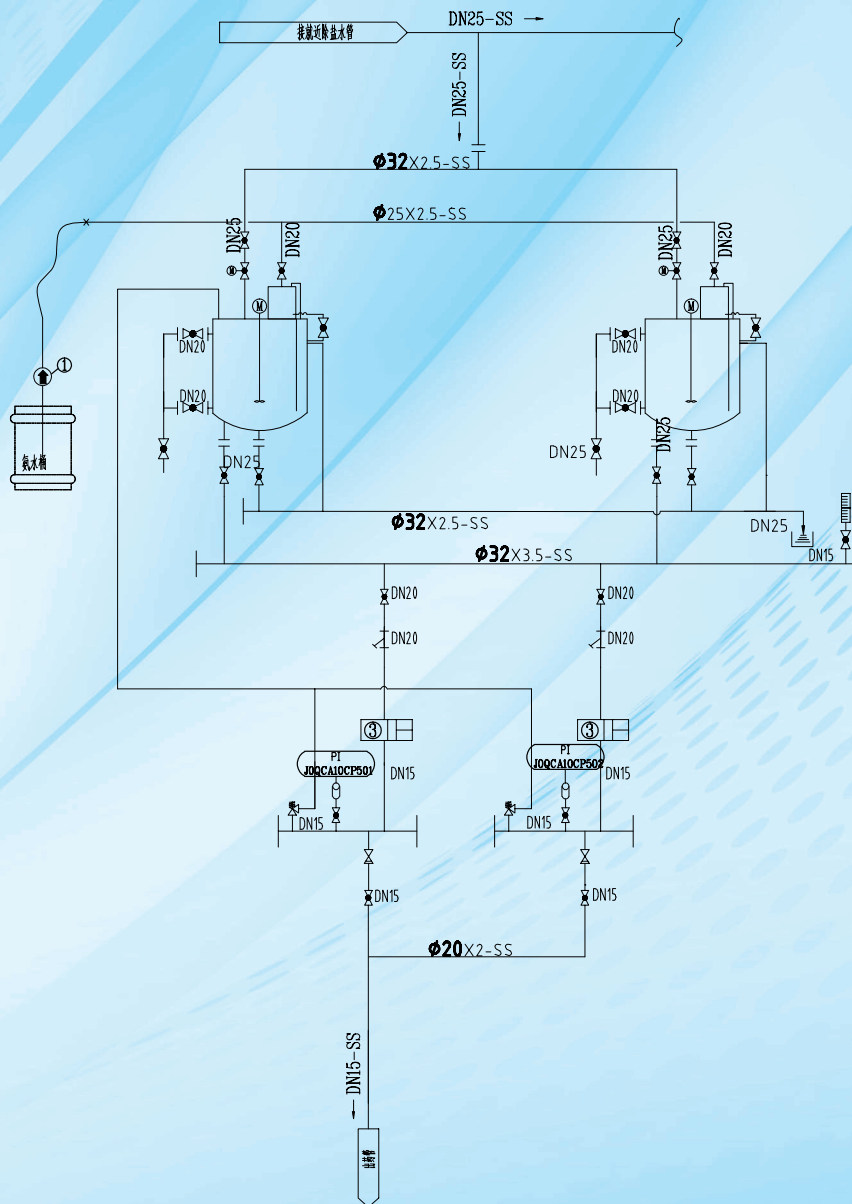
给水加氨、凝结水加氨的主要目的是提高给水或凝结水的PH值，防止给水中游离的CO<sub>2</sub>对给水系统产生的酸性腐蚀。而且不会增加锅炉水中的含盐量和碱度，不会影响蒸汽品质。另外，由于氨的挥发性，它能到达整个水汽系统，而使给水、凝结水、疏水等系统的设备和管路都得到保护。

加氨量的控制除手工控制外，亦可进行自动控制：依据给水导电度(或PH值)的采样信号，经微机综合处理后的输出，控制加氨泵的加氨量达到自动加药的目的。



## 加联胺装置

为了防止锅炉水系统及管路遭受氧腐蚀，确保完全消除热力除氧之后而残留的溶解气和由于泵及给水系统的不严密而漏入给水的氧，有必要在给水中加入适量的联氨。



## 炉水磷酸盐加药

锅炉给水中的钙、镁硬度会在高温环境下发生化学反应，或者浓缩结晶，生成不溶的水垢，牢固附着在锅炉受热面上，这种水垢是热的不良导体，会阻碍热传导，严重时可能发生锅炉爆管事故，另外，还会诱发并加剧垢下金属化学腐蚀，危害相当严重。虽然锅炉凝结水、给水都经过了严格的软化、除盐处理，但仍有少量钙、镁硬度进入炉水，如果不对这部分硬度进行处理，也会结垢对锅炉安全运行造成威胁，目前，炉水加磷酸盐是最为适宜的处理方法，在锅炉给水中加入磷酸盐，使得随锅炉给水进入炉内的 $\text{Ca}^{2+}$ 不会形成水垢，而是生成水渣，并通过锅炉排污予以排除。这种向锅炉给水中投加磷酸盐的处理方法称为锅炉给水的磷酸盐处理。在锅炉给水中加入磷酸盐溶液，控制好一定量的磷酸根（ $\text{PO}_4^{3-}$ ）。



## 循环水加药、酸碱中和加药



工业循环冷却系统在自然运行时，会因循环水的硬度、碱度、PH值、浓缩倍数、气温、环境湿度等因素的综合影响产生结垢或腐蚀倾向，两者对循环冷却系统的安全和运行效率都会产生不良影响，为了抑制结垢或者腐蚀发生，就需向水中人工投加缓蚀剂或阻垢剂。常用的缓蚀剂和阻垢剂包括聚磷酸盐、锌盐、聚羧酸盐和膦酸盐等等。

由于水处理工艺的要求，水的PH值常常需要被控制在一定范围内，向水中投加酸或碱是满足这一要求最为直接有效的办法。常用的酸、碱中和剂包括硫酸、盐酸、氨水、氢氧化钙、氢氧化钠、碳酸钠等等

本装置固体药剂加入溶药箱内，然后按比例加入工业水搅拌溶解，由计量投加系统投加到投药点。投加控制可采用手动方式，也可依据上位系统输出的控制信号，进行随动控制，自动投加。





## PAC/PAM干粉加药装置

加药装置的功能是将粉末状的絮凝剂溶解成絮凝剂溶液。

干粉投加装置聚合物溶液制备过程是通过各个溶液箱分级逐步处理完成的，溶液箱之间隔开。必须保证每个溶液箱内的最佳反应时间和恒定的浓度，避免在预制箱和最终溶液箱之间产生任何直接通路。该设备由控制箱自动控制，此控制箱与安装在最终溶液箱上的液位计相连，一旦液位达到“低位”，触发电动进水阀打开。触点式流量计就启动干投机，干投量的大小按照水量而定，以获取精确的浓度。一旦达到“高位”此循环过程就停止。当然两(或三个)搅拌器还在工作。干粉投加装置还用于将乳胶状的阳离子、阴离子或无离子型的聚合物连续自动的制成标准稀释浓度(0.3-5g/L)的溶液。尽管一般认为乳胶状的聚合物制成标准溶液所需的熟化时间大大少于粉粒状聚合物。但是在将药耗达到最佳状态过程中总是推荐要充分的熟化时间。

标准配置如下：

- 1、三箱式溶液箱，带有三个排污口及液位计，溶液箱材质可选：不锈钢SS304或者316L，碳钢衬胶、聚丙烯PP
- 2、两台搅拌机，N台计量泵；
- 3、进水系统包括，电磁阀、流量计
- 4、干粉投料装置，带有料斗，手动投料，也可以选真空自动上料。
- 5、控制箱

## 脱硫废水加药

脱硫废水加药通常有加盐酸、次氯酸钠、PAM、二氧化硫等



## 消泡剂加药

用于油气开采行业往进口加注



# 计量泵撬装设备

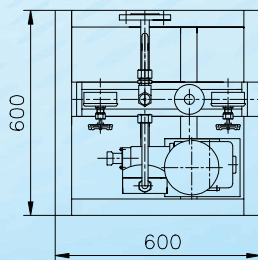
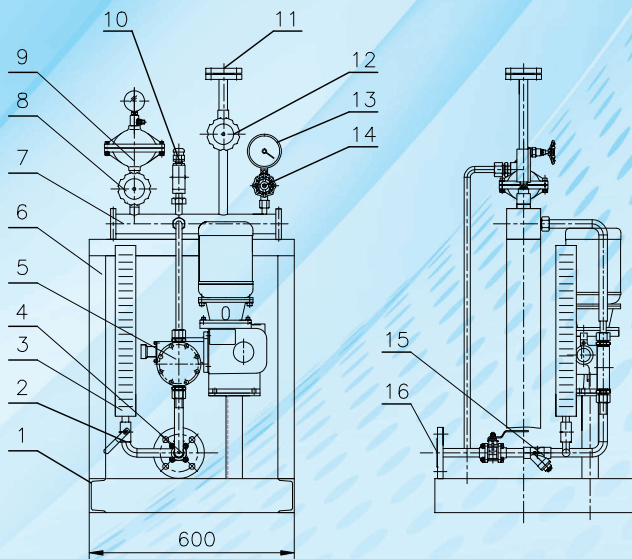
计量泵在实际使用中，必需安装配置相应的附件，入口需要过滤器、球阀、效验柱，出口需要安全阀、缓冲器、背压阀、止回阀、压力表等等，所以现场安装需要一定的工作量并且这些管件和附件的布局会比较散乱，如果出厂前将泵和管道及附件组合成撬装式，所有需要的阀门在出厂前全部连接好，留一个入口法兰和一个出口法兰，设备到现场安装就会极其简单，设备外观也更加紧凑美观。

计量泵撬装组合一般配置形式

|       |  |
|-------|--|
| 计量泵数量 | 1-N, 根据用户需要, 几用几备, 备用泵跟各台使用泵出口的管道都可连接好     |
| 计量泵形式 | 液压隔膜式、机械隔膜式、电磁隔膜式                          |
| 底座框架  | 碳钢油漆、碳钢玻璃钢防腐、304不锈钢                        |
| 管道材质  | UPVC、CPVC、PP、304不锈钢、316L不锈钢, 碳钢衬四氟, 不锈钢衬四氟 |
| 控制箱   | 钢喷塑、304不锈钢、不锈钢喷塑、防爆电箱                      |

## 单泵组合：

管道管件采用304不锈钢，泵入口配备入口法兰、入口球阀、流量效验柱，泵出口配有缓冲器、安全阀、压力表、出口球阀和出口法兰。买脉动阻尼器形式为充气隔膜式，吸收计量泵的脉动流。充气隔膜式缓冲器建议系统在压力3MPa以下使用。



| 序号 | 名称    | 序号 | 名称     |
|----|-------|----|--------|
| 1  | 底座    | 9  | 隔膜式缓冲器 |
| 2  | 隔离阀   | 10 | 安全阀    |
| 3  | 流量效验柱 | 11 | 出口法兰   |
| 4  | 球阀    | 12 | 截止阀    |
| 5  | 计量泵   | 13 | 压力表    |
| 6  | 分配器支架 | 14 | 仪表阀    |
| 7  | 分配器   | 15 | 进液法兰   |
| 8  | 隔离阀   | 16 | 过滤器    |

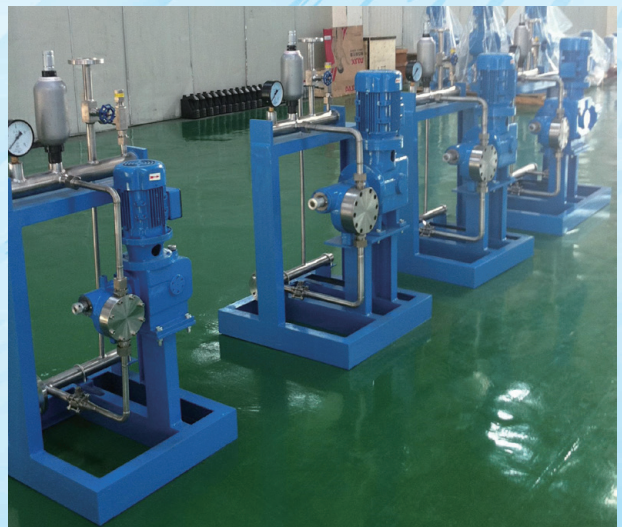


液压隔膜计量泵采用防爆变频电机、脉动阻尼器形式为气液混合式，此种形式的最高耐压可到25MPa,建议在泵流量100L/H以下选用。泵出口安装了背压阀，由于液压隔膜式计量泵出口一定要有压力才能保证泵的流量精度保证膜片的正常往复，所以当泵出口系统压力过低时（0.3MPa以下）建议安装背压阀来增加系统阻力。



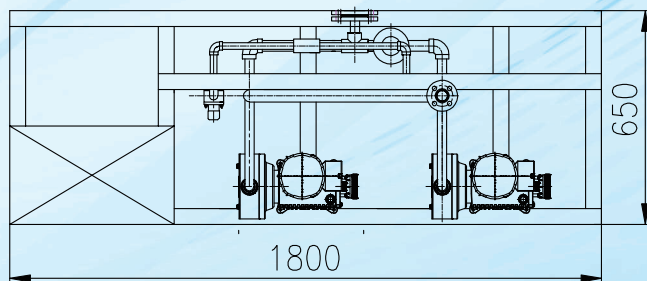
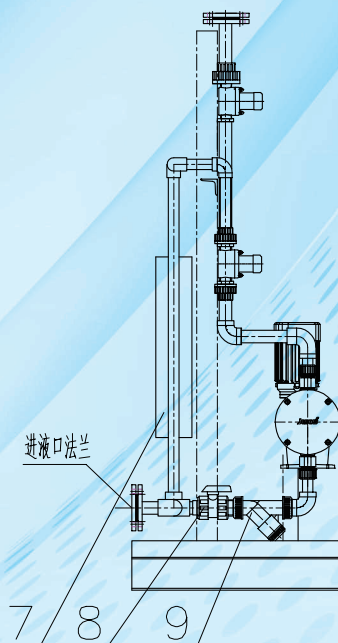
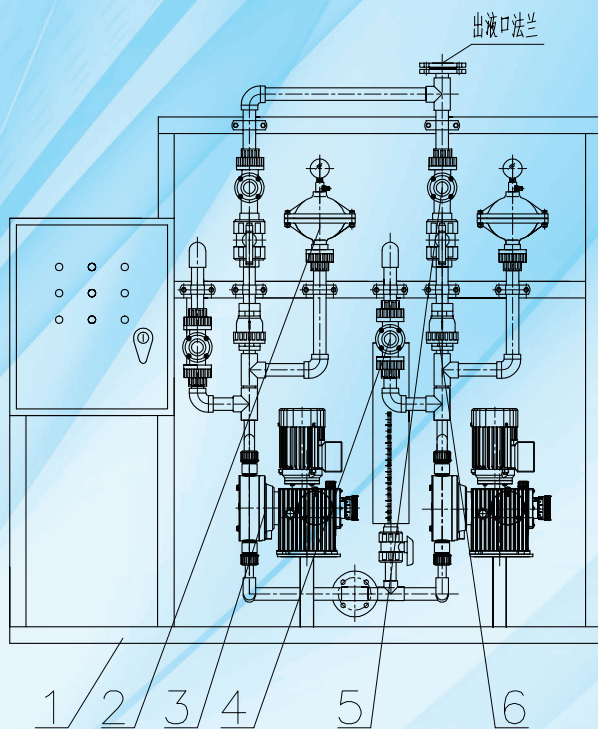
双头液压隔膜计量泵，管路材质为PVC,可输送盐酸、次氯酸钠类腐蚀性液体，最大流量2000L/H,泵进口安装有过滤器，出口有隔膜式脉动阻尼器、背压阀、安全阀。双头泵相比单头泵流量脉动减小很多。

4套单泵组合均采用囊式缓冲器，泵的工作压力60公斤，囊式缓冲器材质为碳钢。



## 2台泵组合：

底座框架采用304不锈钢，带控制箱控制2台泵的启停，并配有变频器，可远程调节泵的流量，控制箱为不锈钢外喷塑。2台泵为一用一备，合并一个出口。



| 序号 | 名称  | 序号 | 名称  |
|----|-----|----|-----|
| 1  | 底座  | 6  | 止回阀 |
| 2  | 缓冲器 | 7  | 校验柱 |
| 3  | 计量泵 | 8  | 球阀  |
| 4  | 安全阀 | 9  | 过滤器 |
| 5  | 背压阀 |    |     |



两台一用一备的情况也可以如图共用一套缓冲器、安全阀和背压阀，可以降低设备成本。



两台泵2个出口配置，单独往不同的系统加药



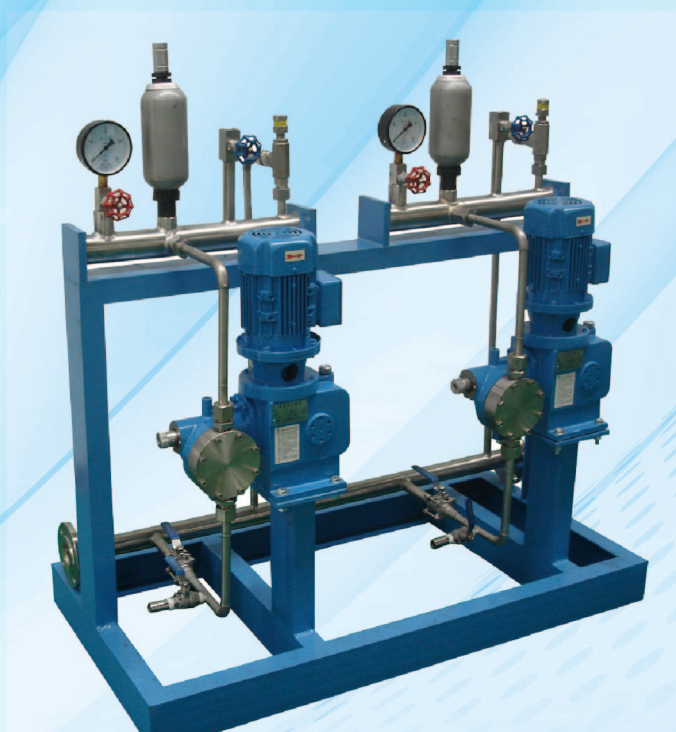
框架采用玻璃钢防腐，特别适用于强腐蚀性液体如次氯酸钠，防止框架的腐蚀。



计量泵电机为防爆电机，控制箱采用防爆形式



以上为液压泵配置，管道材质为碳钢材质，泵一用一备，共用了一套脉动阻尼器、安全阀



泵入口装有支路阀门，对于输送有粘度或者停泵后容易结晶的液体，在停泵不使用前可利用旁路抽清水或者溶剂来清洗泵头和单向阀，而不需要拆阀和泵头清洗。另外对于一些特殊用途需要在泵工作时候往系统添加一些化学品也可以利用此管路加注。



泵出口可以安装流量计来实时检测流量，有转子流量计或者电磁流量计等，带瞬时流量和累计流量显示，并可以4-20MA远程信号输出。

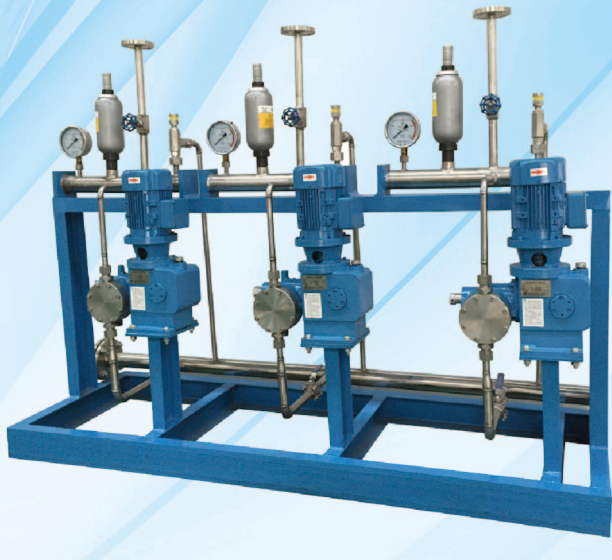
### 3台泵组合：



配有不锈钢控制箱，泵出口有安装各种附件的分配器，分配器采用碳钢衬塑形式



以上为污水处理加药组合装置，2组设备3台计量泵均为2用一备。





## 4台泵组合：



四台计量泵组合，三用一备，备用泵和各台使用泵的管道都连接好。

## 5台泵组合：



常州江南龙城泵业科技有限公司

Changzhou Jiangnan Longcheng Pump Technology Co.,Ltd

电话：0519-85125187 85121017 传真：0519 85125197

E-mail:CLJ1017@163.com